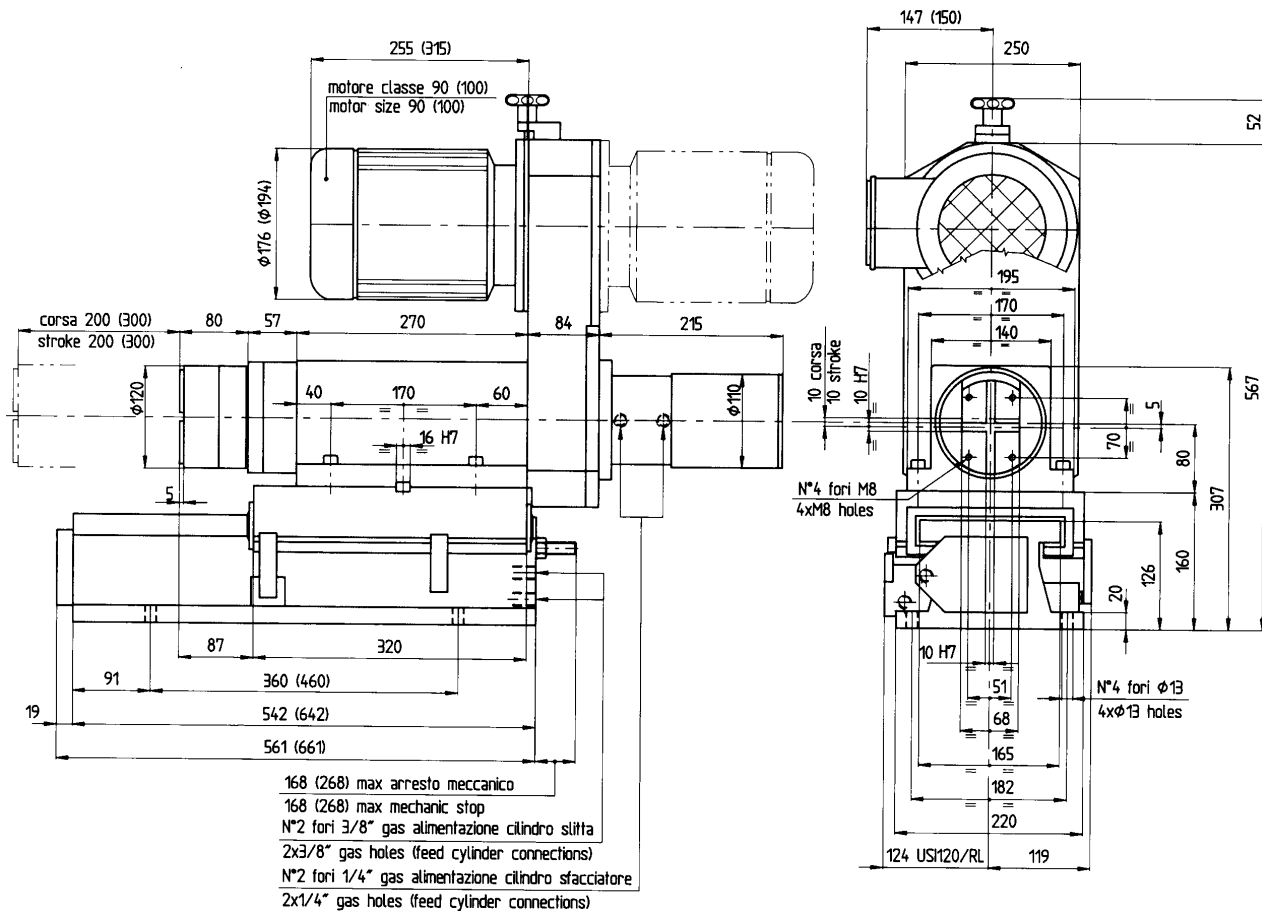


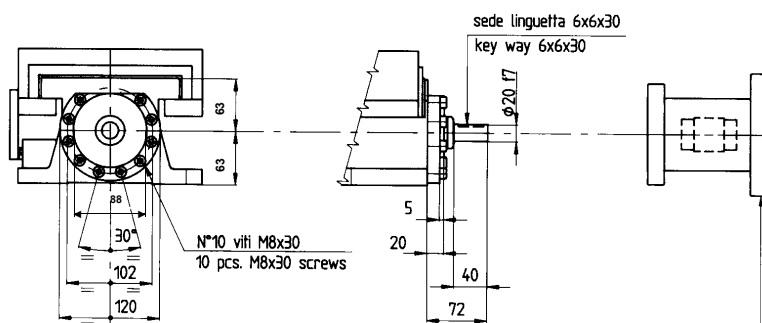
UNITÀ A SFACCIARE - BORING & FACING UNITS



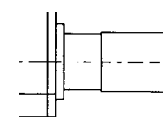
USI 120



VARIANTE PER SLITTA CON VITE A RICIRCOLO DI SFERE SLIDE VERSION WITH BALLSCREW



a richiesta flangia e giunto per attacco servomotore
 on request, we can supply flange + joint for servomotor connection



CARRELLO SFACCIATORE CN
NC FACING SLIDE