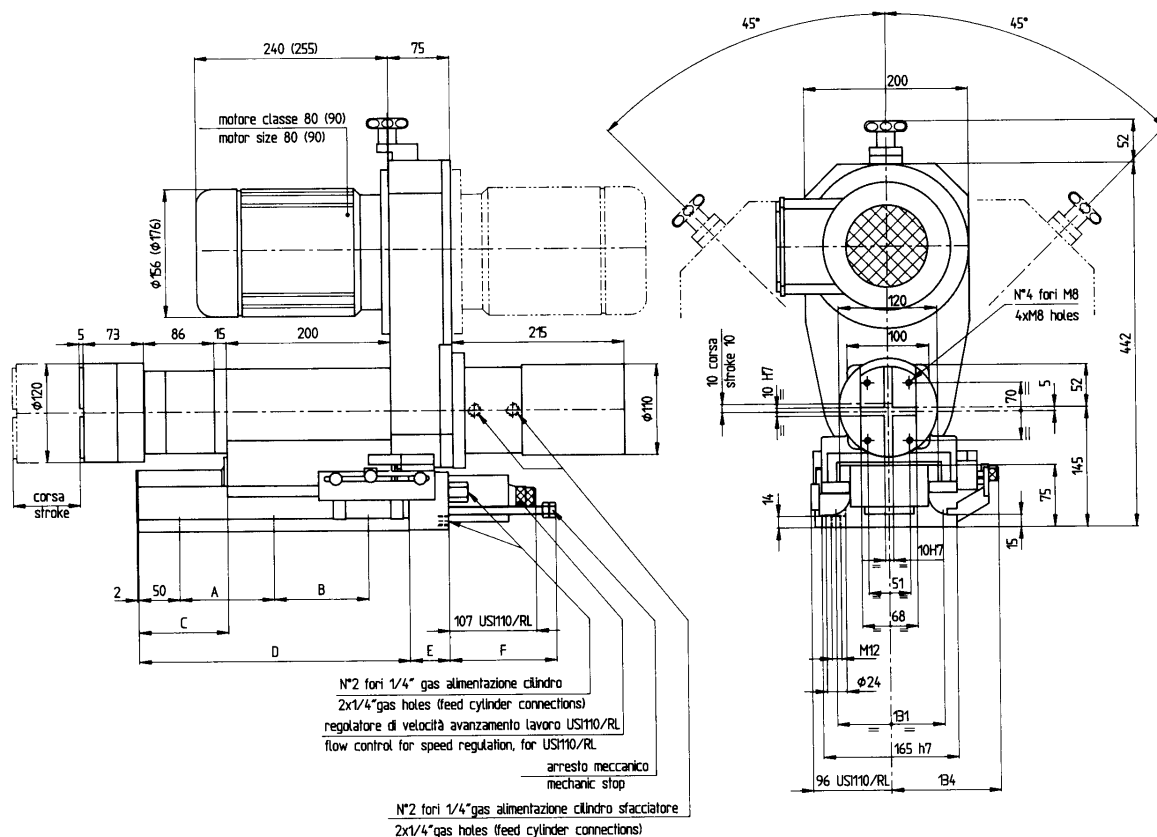


UNITÀ A SFACCIARE - BORING & FACING UNITS

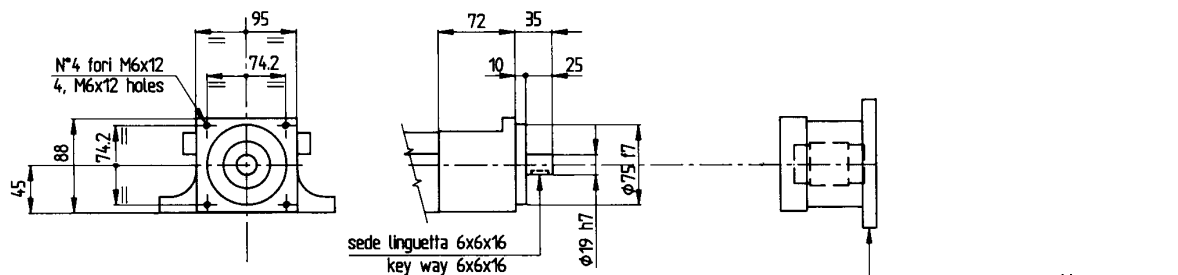


USI 110



corsa-stroke mm (inch)	A	B	C	D	E	F
100 (3.94)	230 (9.05)	/	110 (4.33)	330 (12.99)	48 (1.89)	106 (4.17)
170 (6.69)	300 (11.81)	/	178 (7.00)	405 (15.95)	48 (1.89)	176 (6.93)
220 (8.66)	355 (13.98)	/	230 (9.05)	505 (19.88)	48 (1.89)	226 (8.90)
300 (11.81)	180 (7.09)	255 (10.04)	310 (12.20)	530 (20.87)	183 (7.20)	171 (6.73)

VARIANTE PER SLITTA CON VITE A RICIRCOLO DI SFERE
SLIDE VERSION WITH BALLSCREW



a richiesta flangia e giunto per attacco servomotore
on request, we can supply flange + joint for servomotor connection

CARRELLO SFACCIATORE CN
NC FACING SLIDE